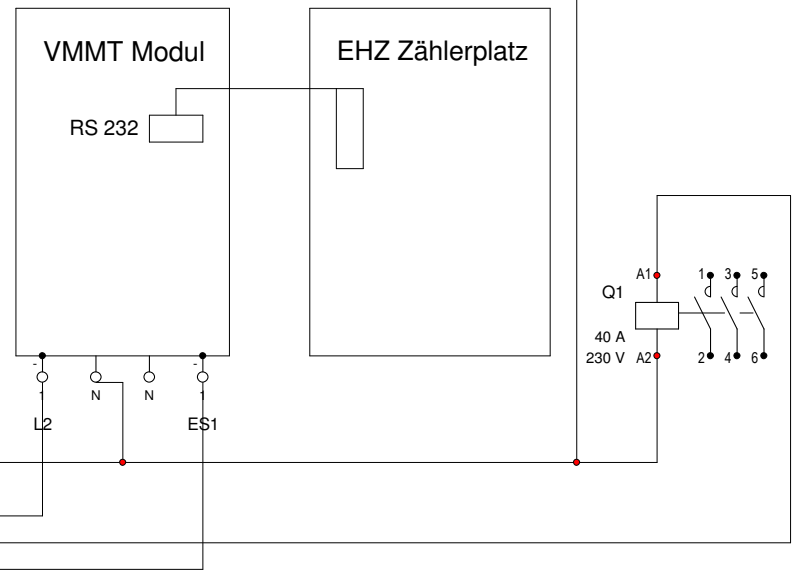
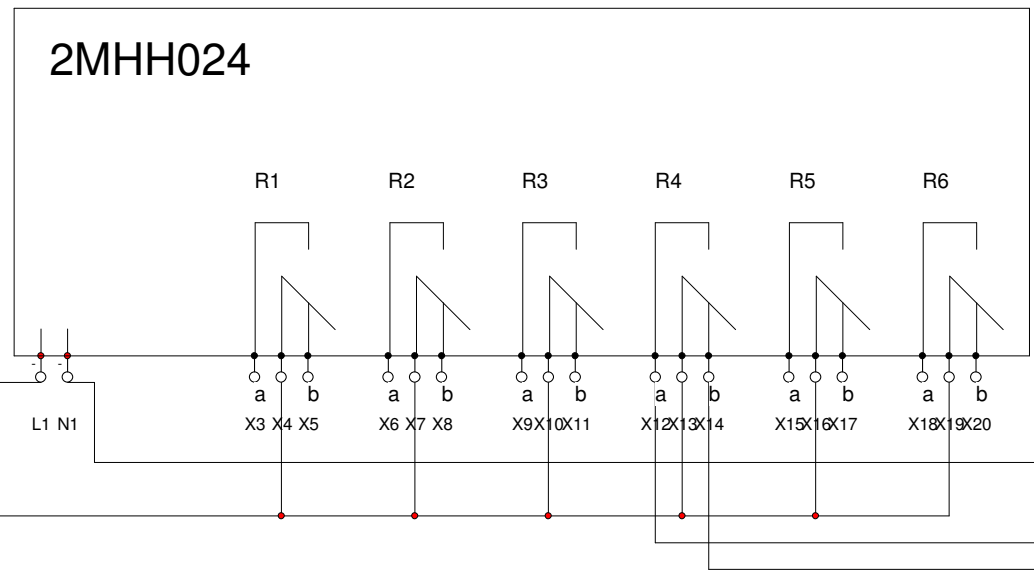


Rundsteuerempfänger



Zielbezeichnung

3

2

1

Datum	12.08.2015
Erstellt	
Geprüft	

Projekt :
Rundsteuerempfänger

Kundenname
GB1
Rundsteuerempfänger

Änderung - Index	a	Datum	Name	Norm
1				

Tarifsteuerung Wärmepumpe mit EHZ Anschlussbeispiel

Angebotsnr.
Blatt 1 / 3