

Hinweise zu den Technischen Anschlussbedingungen

Inhalt:

Bundesmusterwortlaut der TAB 2007, Ausgabe 2011 mit
Ergänzungen¹ des Stromnetzbetreibers.

Gültig im Versorgungsbereich der

Versorgungswerke Heddesheim GmbH & Co. KG



Stand: 09 / 2015

¹ Im Dokument in blauer Schrift dargestellt

Vorwort

Die vorliegenden Hinweise zu den Technischen Anschlussbedingungen gelten in den Stromnetzen der

Versorgungswerke Heddesheim GmbH & Co. KG

Dorfplatz 2

68542 Heddesheim

stromnetz@vwerke-heddesheim.de

www.vwerke-heddesheim.de

Basis dieser TAB ist der vom Bundesverband der Energie- und Wasserwirtschaft e.V. (BDEW) herausgegebene Musterwortlaut „TAB 2007, Ausgabe 2011“ sowie der Ausarbeitung „Hinweise zu den Technischen Anschlussbedingungen“ vom VBEW.

Ihr Kontakt

Für Fragen rund um das Themengebiet Stromnetzanschlüsse und Dienstleistungen in den vorbenannten Netzgebieten stehen Ihnen unsere Mitarbeiter des Netzservice gerne im persönlichen Gespräch zur Verfügung.

Netzservice

Industriestraße 2

68519 Viernheim

netzservice@swv-netz.de

Inhaltsverzeichnis

1	Geltungsbereich	5
2	Anmeldung elektrischer Anlagen und Geräte	6
3	Inbetriebsetzung der elektrischen Anlage	7
4	Plombenverschlüsse	10
5	Netzanschluss (Hausanschluss)	11
5.1	Art der Versorgung	11
5.2	Anschlusseinrichtungen in Gebäuden	12
5.3	Anschlusseinrichtungen außerhalb von Gebäuden	13
5.4	Kabelhausanschluss	14
5.5	Freileitungshausanschluss	15
5.6	Anbringen des Hausanschlusskastens	16
6	Hauptstromversorgung	17
6.1	Aufbau und Betrieb	17
6.2	Bemessung	18
6.2.1	Leistungsbedarf zur Dimensionierung der Hauptstromversorgung	18
6.2.2	Überstromschutz	18
6.2.3	Koordination von Schutzeinrichtungen	18
6.2.4	Kurzschlussfestigkeit	19
6.2.5	Spannungsfall	20
6.3	Hauptleitungsabzweige	20
7	Mess- und Steuereinrichtungen, Zählerplätze	21
7.1	Zu VDE-AR-N 4101, Kapitel 4.1: Allgemeines	21
7.2	Zu VDE-AR-N 4101, Kapitel 4.2: Ausführung der Zählerplätze	21
7.2.1	Unterer Anschlussraum	21
7.2.2	Oberer Anschlussraum	21
7.3	Zu VDE-AR-N 4101, Kapitel 4.2: Ausführung der Zählerplätze	22
7.3.1	Zählerverdrahtung	22
7.3.2	Kennzeichnung	22
7.3.3	Zählerplatztiefe	22
7.3.4	Zusatzanwendungen	22
7.3.5	Steuergeräte für Tarife, EnWG und Einspeisemanagement	23
7.3.6	Zählersteckklemme bei 3-Punkt-Befestigung	23
7.4	Zu Kapitel VDE-AR-N 4101, 4.3: Messung von Betriebsströmen über 63 A	24
7.4.1	Zählplätze für direkte Messung	24
7.4.2	Zählplätze für halbindirekte Messung (Wandlermessung)	24

7.5	Zu VDE-AR-N 4101, Kapitel 4.4: Anordnung der Zählerschränke	24
7.5.1	Allgemein	24
7.6	Zu VDE-AR-N 4101, Kapitel 4.6: Besondere Anforderungen	24
7.6.1	Zählerplätze außerhalb von Gebäuden	24
8	Stromkreisverteiler	25
9	Steuerung und Datenübertragung	25
10	Elektrische Verbrauchsgeräte	26
10.1	Allgemeines	26
10.2	Anschluss	27
10.2.1	Entladungslampen	27
10.2.2	Motoren	27
10.2.3	Elektrowärmegeräte	28
10.2.4	Geräte zur Heizung oder Klimatisierung, einschließlich Wärmepumpen	28
10.2.5	Schweißgeräte	29
10.2.6	Röntengeräte, Tomographen u.ä.	29
10.2.7	Geräte mit Anschnittsteuerung, Gleichrichtung oder Schwingungspaketsteuerung	29
10.3	Betrieb	30
10.3.1	Allgemeines	30
10.3.2	Spannungs- oder frequenzempfindliche Betriebsmittel	30
10.3.3	Blindleistungs-Kompensationseinrichtungen	30
10.3.4	Tonfrequenz-Rundsteueranlagen	31
10.3.5	Einrichtungen zur Telekommunikation über das Niederspannungsnetz	31
11	Vorübergehend angeschlossene Anlagen	32
12	Auswahl von Schutzmaßnahmen	34
13	Erzeugungsanlagen mit bzw. ohne Parallelbetrieb	35
13.1	Zu VDE-AR-N 4105, 4.2 Anmeldeverfahren und anschlussrelevante Unterlagen	35
13.2	Zu VDE-AR-N 4105, 4.3 Inbetriebsetzung der Erzeugungsanlage	35
13.3	Zu VDE-AR-N 4105, 5.1 Grundsätze für die Festlegung des Netzanschlusspunkts	36
13.4	Zu VDE-AR-N 4105, 5.7.3.2 Erzeugungsmanagement / Netzsicherheitsmanagement	36
13.5	Zu VDE-AR-N 4105, 5.7.4 und 5.7.5 Grundsätze für die Netzstützung / Blindleistungsregelung	37
13.6	Zu VDE-AR-N 4105, 6. Ausführung der Erzeugungsanlage / Netz- und Anlagenschutz	37
Anhang A + B		38

1 Geltungsbereich

- (1) Diesen Technischen Anschlussbedingungen (TAB) liegt die „Verordnung über Allgemeine Bedingungen für den Netzanschluss und dessen Nutzung für die Elektrizitätsversorgung in Niederspannung“ (Niederspannungsanschlussverordnung - NAV) vom 1. November 2006 in der jeweils gültigen Fassung zugrunde. Sie gelten für den Anschluss und den Betrieb von Anlagen, die gemäß § 1 Abs. 1 dieser Verordnung an das Niederspannungsnetz des Netzbetreibers angeschlossen sind oder angeschlossen werden.
- (1a) Basis dieser TAB ist der vom Bundesverband der Energie- und Wasserwirtschaft e.V. (BDEW) herausgegebene Musterwortlaut „TAB 2007, Ausgabe 2011“² sowie der Ausarbeitung „Hinweise zu den Technischen Anschlussbedingungen“ vom VBEW.
- (2) Die Technischen Anschlussbedingungen sind für Anlagen anzuwenden, die neu an das Verteilungsnetz angeschlossen werden bzw. bei einer Erweiterung oder Veränderung einer Kundenanlage. Für den bestehenden Teil der Kundenanlage gibt es seitens der TAB keine Anpassungspflicht, sofern die sichere und störungsfreie Stromversorgung gewährleistet ist.
- (3) Die TAB legen insbesondere die Handlungspflichten des Netzbetreibers, des Errichters, Planers sowie des Anschlussnehmers und Anschlussnutzers von Kundenanlagen im Sinne von § 13 NAV (Elektrische Anlage) fest.
- (4) Sie gelten zusammen mit § 19 EnWG „Technische Vorschriften“ und sind somit Bestandteil von Netzanschlussverträgen und Anschlussnutzungsverhältnissen gemäß NAV.
- (5) Sie gelten ab Inkraftsetzung durch den Netzbetreiber³.
- (5a) Diese wurden mit Wirkung zum **01.09.2015** von dem Netzbetreiber gemäß §4 (3) NAV den Regulierungsbehörden mitgeteilt.
- (6) Die bis zu diesem Zeitpunkt geltenden TAB treten am gleichen Tage außer Kraft.
- (7) Fragen, die bei der Anwendung der TAB auftreten, klären Planer, Errichter, Anschlussnehmer und Anschlussnutzer der elektrischen Anlage mit dem Netzbetreiber.
- (8) Planer, Errichter, Anschlussnehmer und Anschlussnutzer der elektrischen Anlage berücksichtigen bei der Anwendung der TAB ebenfalls die in den Fußnoten genannten Dokumente.

² in schwarzer Schrift ist Bundeswortlaut der TAB zur Information ergänzt, jedoch ohne Gewähr auf Vollständig- und Richtigkeit

³ „Monatsbeginn nach öffentlicher Bekanntgabe durch den Netzbetreiber“

2 Anmeldung elektrischer Anlagen und Geräte

- (1) Die Anmeldung erfolgt gemäß dem beim Netzbetreiber üblichen Verfahren⁴.
- (1a) Für die Anmeldung des Stromanschlusses ist das Formular des Netzbetreibers und für Inbetriebsetzungsanzeige oder die Änderung einer Anlage ist der bundeseinheitliche FNN-Anmeldevordruck zu verwenden. Bauvorhaben mit mehreren Anlagen, die über einen Hausanschluss versorgt werden sollen, sind auf einer Anmeldung zusammenzufassen. Der Netzanschluss sollte spätestens **6 Wochen** vor der geplanten Ausführung beantragt werden.
- (1b) Folgende Planunterlagen sind frühzeitig zur Verfügung zu stellen:
 - Lageplan des Grundstücks (Maßstab 1:1000) mit allen Grenzen und / oder vorhandenen und geplanten Gebäuden
 - Einen Grundrissplan (Maßstab 1:100, z.B. Kellergeschoss und/oder Erdgeschoss) mit Entwässerungsplan und markierten Hausanschlussraum mit gewünschter Leitungseinführung und Ort der Zähleranlage.
 - Angabe des voraussichtlichen Leistungsbedarfs in kW
- (1c) Für jede Neuanlage ist eine vollständig ausgefüllte Anmeldung einzureichen.
- (2) Damit der Netzbetreiber das Verteilungsnetz, den Netzanschluss (Hausanschluss) sowie die Messeinrichtungen leistungsgerecht auslegen und mögliche Netzurückwirkungen beurteilen kann, liefert der Planer oder der Errichter - auch im Hinblick auf die gleichzeitig benötigte elektrische Leistung - zusammen mit der Anmeldung die erforderlichen Angaben über die anzuschließenden elektrischen Anlagen und Verbrauchsgeräte. Die ggf. hierfür erforderlichen Unterlagen werden dem Netzbetreiber vom Anschlussnehmer und vom künftigen Anschlussnutzer bzw. deren Beauftragten zur Verfügung gestellt.
- (3) Aus den im Absatz 2 genannten Gründen bedarf der Anschluss folgender Anlagen und Verbrauchsgeräte der vorherigen Beurteilung und Zustimmung des Netzbetreibers:
 - neue Kundenanlagen
 - zu erweiternde Anlagen, wenn die im Netzanschlussvertrag vereinbarte gleichzeitig benötigte Leistung überschritten wird
 - vorübergehend angeschlossene Anlagen, z. B. Baustellen und Schaustellerbetriebe
 - Erzeugungsanlagen gemäß Abschnitt 13
 - Geräte zur Heizung oder Klimatisierung, ausgenommen ortsveränderliche Geräte
 - Einzelgeräte mit einer Nennleistung von mehr als 12 kW
- (4) Folgende Geräte bedürfen keiner vorherigen Zustimmung des Netzbetreibers, wenn aufgrund einer Untersuchung (siehe Abschnitt 10.1 Abs. 3) sichergestellt ist, dass sie keine störenden Rückwirkungen verursachen. Bei den nachfolgenden Geräten kann bis zu den in den jeweiligen Abschnitten genannten Leistungen im Allgemeinen davon ausgegangen werden, dass ein Anschluss auch ohne genauere Prüfung möglich ist. Werden die genannten

⁴ Siehe z.B. VDN-Vordruck „Anmeldung zum Netzanschluss“

Anschlusswerte überschritten und liegen auch keine Untersuchungen vor, die eine Unbedenklichkeit bezüglich der Netzurückwirkungen bescheinigen, holt der Betreiber eine Einzelzustimmung des Netzbetreibers ein (siehe Abschnitt 10.1 Abs. 3).

- Motoren (siehe Abschnitt 10.2.2)
 - Schweißgeräte (siehe Abschnitt 10.2.5)
 - Röntengeräte, Tomographen u. ä. (siehe Abschnitt 10.2.6)
- Geräte mit Anschnittsteuerung, Gleichrichtung oder Schwingungspaketsteuerung (siehe Abschnitt 10.2.7)

3 Inbetriebsetzung der elektrischen Anlage

- (1) Für die Inbetriebsetzung der elektrischen Anlage des Kunden wendet der Errichter das beim Netzbetreiber übliche Verfahren⁵ an. Dies gilt auch bei Wiederinbetriebsetzung sowie nach Trennung oder Zusammenlegung.
 - (1a) Gemäß §14 Abs. 2 NAV teilt der Installateur dem Netzbetreiber mit, wenn eine Anlage in Betrieb gesetzt wird. Das Einschalten eines Elektroinstallateurs dient der Personen- und Versorgungssicherheit; es wird in diesem Zusammenhang auf den §13 der NAV verwiesen.
 - (1b) Um eine termingerechte Inbetriebsetzung gewährleisten zu können, ist die rechtzeitige Einreichung des **Inbetriebnahmeformulars** spätestens **7 Arbeitstage** vor dem gewünschten Termin erforderlich, damit die Einplanung in das Arbeitsprogramm erfolgen kann.
 - (1c) Voraussetzung für die Inbetriebnahme (Hausanschluss und Hauptstromversorgungssystem):

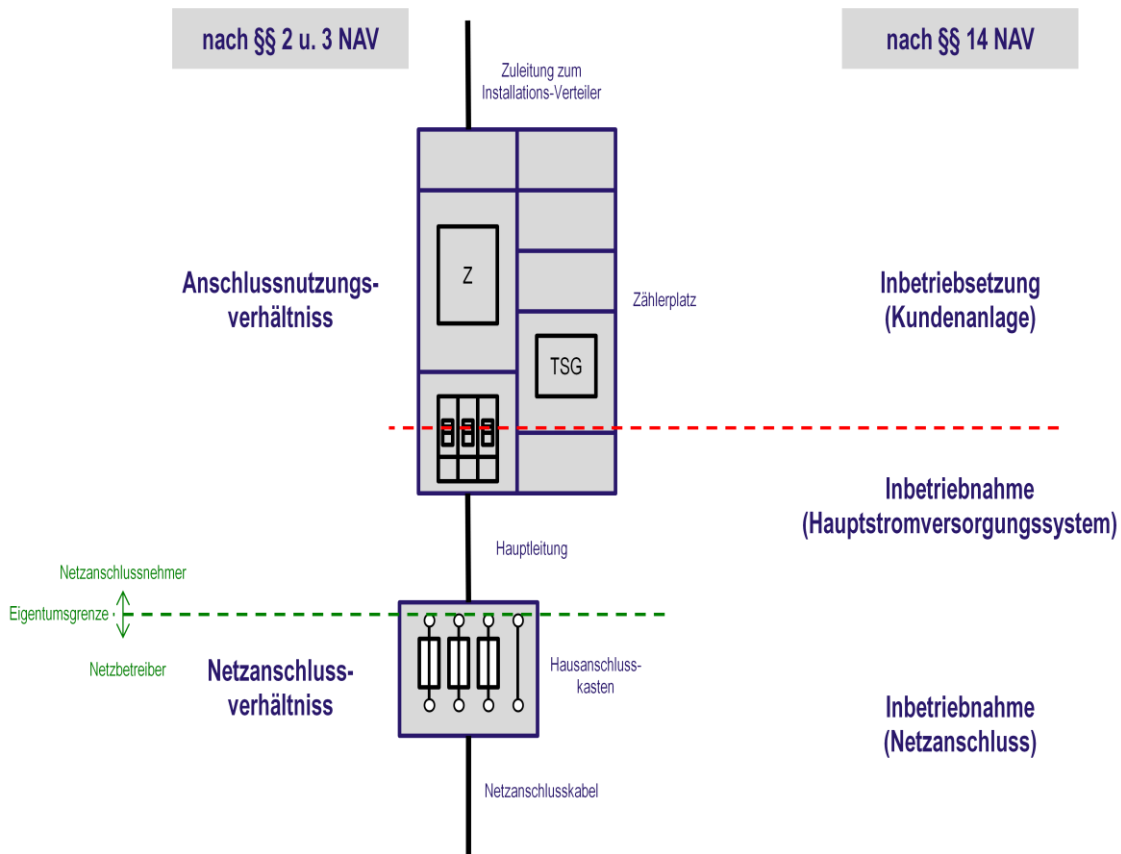
Die Inbetriebnahme des Hausanschlusses und des Hauptstromversorgungssystems erfolgt gem. § 14 NAV bis zur Trennvorrichtung (z. B. SH-Schalter, Kundenlastschalter) durch den Netzbetreiber.

 - Vorlage des vollständig ausgefüllten und unterschriebenen Vordrucks „Fertigstellungsanzeige/Antrag auf Inbetriebsetzung“
 - Einhaltung der anerkannten Regeln der Technik, insbesondere die DIN VDE-Normen, die VDE- Anwendungsregeln, die Technischen Anschlussbedingungen und die sonstigen besonderen Vorschriften des Netzbetreibers
 - (1d) Voraussetzungen für die Inbetriebsetzung (Montage der Messeinrichtung):
 - Vorlage des vollständig ausgefüllten und unterschriebenen Vordrucks „Fertigstellungsanzeige/Antrag auf Inbetriebsetzung“ sowie einen Nachweis über die Eintragung in das Installateursverzeichnis eines Netzbetreibers.
 - Ein vom NB abweichender Messstellenbetreiber (MSB) ist möglich. Grundvoraussetzung ist dabei das Bestehen eines MSB-Rahmenvertrags mit dem

⁵ Siehe z.B. VDN-Vordruck „Anmeldung zum Netzanschluss“

jeweiligen NB. Die im Wechselprozess im Messwesen (WiM) geregelten Vorgaben (Abläufe, Anmeldung, Fristen, Datenformate etc.) sind einzuhalten.

(1e) Unterscheidung Inbetriebnahme und Inbetriebsetzung



(2) Die Anlage hinter dem Netzanschluss bis zu der in der VDE-AR-N 4101 in Abschnitt 4.5 Abs. 2 definierten Trennvorrichtung für die Inbetriebsetzung der Kundenanlage bzw. bis zu den Haupt- oder Verteilungssicherungen darf nur durch den Netzbetreiber oder mit seiner Zustimmung durch ein in ein Installateurverzeichnis eingetragenes Installationsunternehmen in Betrieb genommen werden. Die Anlage hinter dieser Trennvorrichtung darf nur durch ein in ein Installateurverzeichnis eingetragenes Installationsunternehmen in Betrieb genommen werden.

(2a) Inbetriebnahme nach Einstellung der Versorgung:

Wird nach einer Einstellung der Versorgung eine Anlage wieder in Betrieb genommen, ist folgende Vorgehensweise anzuwenden:

Nach Einstellung der Versorgung gemäß §24 Abs. 1 NAV⁶:

Anlagen können nur wieder in Betrieb genommen werden, wenn ein eingetragener Elektroinstallateur eingeschaltet ist und dieser das vorgesehene Inbetriebsetzungsverfahren einleitet.

Nach Einstellung der Versorgung gemäß §24 Abs. 2 NAV⁷:

Anlagen können wieder versorgt werden, sobald die vorgenannten Gründe für die Einstellung entfallen sind (entsprechend §24 Abs. 5 NAV).

Für die Wiederinbetriebnahme durch den Netzbetreiber ohne „Inbetriebsetzungsantrag“ ist Voraussetzung, dass der Anschlussnutzer schriftlich erklärt, dass keine Veränderung an der Anlage vorgenommen wurde und der Anschlussnutzer anwesend oder eine Trennstelle am Zählerplatz vorhanden ist.

Grundsätzliche Inbetriebnahme durch Elektroinstallateur:

Auf das Inbetriebsetzungsverfahren durch einen eingetragenen Elektroinstallateur kann nicht verzichtet werden, wenn der Zähler länger als **drei Monate** ausgebaut war oder der Zählerplatz **Mängel** aufweist, die eine Gefährdung von Personen und / oder Sachen nicht ausschließen.

(3) Wenn die Anwesenheit des Errichters der Anlage bei der Inbetriebsetzung erforderlich ist, teilt der Netzbetreiber ihm dieses mit.

⁶ Aus Sicherheitsgründen, bei Stromdiebstahl und bei störenden Rückwirkungen

⁷ Wegen Nichterfüllung einer Zahlungsverpflichtung

4 Plombenverschlüsse

- (1) Anlagenteile, in denen nicht gemessene elektrische Energie fließt, werden plombierbar ausgeführt und sind nach den Vorgaben des Netzbetreibers zu plombieren. Dies gilt auch für Anlagenteile, die aus Gründen einer Laststeuerung unter Plombenverschluss⁸ genommen werden.
- (2) Plombenverschlüsse des Netzbetreibers oder des Messstellenbetreibers dürfen nur mit dessen Zustimmung geöffnet werden. Hat dieser eine allgemeine Zustimmung für das Öffnen von Plombenverschlüssen erteilt, so gilt das hierfür festgelegte Verfahren. Bei Gefahr dürfen die Plomben ohne Zustimmung des Netzbetreibers/ Messstellenbetreibers entfernt werden. Eine Wiederverplombung ist zu veranlassen.
- (3) Haupt- und Sicherungsstempel (Stempelmarken oder Plomben) der geeichten Messeinrichtungen dürfen nach den eichrechtlichen Bestimmungen weder entfernt noch beschädigt werden.
- (4) Allgemein und Zuständigkeiten:
 - Die Plombe muss so gekennzeichnet sein, dass der Plombierende eindeutig identifizierbar ist (z.B. Name des Netzbetreibers / Messstellenbetreibers und individuelle Nummer)
 - Für die Plombierung der Messeinrichtung ist der jeweilige Messstellenbetreiber zuständig.
 - Für die Plombenverschlüsse im Bereich des Hauptstromversorgungssystems sind der Netzbetreiber oder dessen Beauftragte zuständig. Wird im Störfall die Auswechslung der Hausanschlusssicherung notwendig, ist der Bereitschaftsdienst des Netzbetreibers zu verständigen.
 - Installateure melden entfernte oder fehlende Plomben mittels Inbetriebsetzungsanzeige an den Netzbetreiber.
- (5) Ausnahme Gefahr:
 - Bei Gefahr dürfen die Plomben auch ohne Zustimmung des Netzbetreibers / Messstellenbetreibers entfernt werden. Es ist unverzüglich der Netzbetreiber / Messstellenbetreiber unter der Angabe der Gründe zu informieren und eine Wiederverplombung ist durch den Netzbetreiber / Messstellenbetreiber zu veranlassen.

⁸ Siehe „Anforderungen an Plombenverschlüsse“, herausgegeben vom VDN

5 Netzanschluss (Hausanschluss)

5.1 Art der Versorgung

- (1) Die Nennspannung des Niederspannungsnetzes beträgt 230/400 V. Die Betriebsspannung an der Übergabestelle (in der Regel der Hausanschlusskasten) liegt im Toleranzbereich nach DIN IEC 60038 (VDE 0175). In DIN EN 50160 sind weitere Merkmale der Spannung angegeben.
- (2) Grundsätzlich erhält jedes zu versorgende Gebäude einen eigenen Netzanschluss, der mit dem Niederspannungsnetz des Netzbetreibers verbunden ist. Ein Gebäude liegt vor, wenn es über eine eigene Hausnummer und Hauseingänge bzw. eigene Treppenträume verfügt.
- (3) Die Versorgung mehrerer Gebäude (z.B. Doppelhäuser oder Reihenhäuser) aus einem gemeinsamen Netzanschluss ist dann zulässig, wenn der Hausanschlusskasten in einem für alle Gebäude gemeinsamen Hausanschlussraum zusammen mit den Zählerplätzen errichtet wird. Für das Betreten des Hausanschlussraumes durch den Anschlussnehmer sowie den Netzbetreiber und die Verlegung von Zuleitungen zu den Stromkreisverteilern in den einzelnen Gebäuden bewirkt der Eigentümer eine rechtliche Absicherung, vorzugsweise in Form einer beschränkten persönlichen Dienstbarkeit. Sollten im konkreten Fall der Eigentümer und der Anschlussnehmer nicht personengleich sein, so sorgt der Anschlussnehmer gegenüber dem Eigentümer für die Durchführung dieser Verpflichtung. Anschlussnehmer, Betreiber der elektrischen Anlage und der Netzbetreiber müssen unabhängig voneinander Zutritt zu diesem Hausanschlussraum haben.
- (4) Werden mehrere Netzanschlüsse in einem Gebäude bzw. auf einem Grundstück errichtet, stellen Planer, Errichter sowie Betreiber der elektrischen Anlagen durch geeignete Maßnahmen sicher, dass eine eindeutige elektrische Trennung der angeschlossenen Anlagen gegeben ist.
- (5) Grundsätzlich sind Kundenanlagen über einen Drehstromanschluss an das öffentliche Niederspannungsnetz anzuschließen. Der einphasige Anschluss von Verbrauchsgeräten ist nur bis zu einer Bemessungsscheinleistung von 4,6 kVA zulässig. Eine gleichmäßige Aufteilung der Leistung auf die drei Außenleiter ist zu gewährleisten.

5.2 Anschlusseinrichtungen in Gebäuden

- (1) Die Hausanschlusseinrichtungen innerhalb von Gebäuden sind gemäß DIN 18012 unterzubringen:
 - in Hausanschlussräumen
 - an Hausanschlusswänden
 - in Hausanschlussnischen
- (1a) Hausanschlussraum
 - Ein Hausanschlussraum ist ein begehbare und abschließbarer Raum eines Gebäudes, der zur Einführung der Anschlussleitungen für die Ver- und Entsorgung des Gebäudes bestimmt ist und in dem die erforderlichen Anschlusseinrichtungen und gegebenenfalls Betriebseinrichtungen untergebracht werden.
 - Ein Hausanschlussraum muss mindestens 2,0 m lang und 2,0 m hoch sein und an mindestens einer Gebäudeaußenwand liegen. Bei Belegung des Hausanschlussraumes mit Anschluss- und Betriebseinrichtungen auf nur einer Wand beträgt die Breite mindestens 1,50m; bei Belegung gegenüberliegender Wände mindestens 1,80m.
- (1b) Hausanschlusswand
 - Eine Hausanschlusswand ist eine Gebäudeaußenwand bzw. eine zur Gebäudeaußenwand angrenzende Wand, die zur Anordnung und Befestigung von Leitungen sowie Anschluss- und gegebenenfalls Betriebseinrichtungen dient.
- (1c) Hausanschlussnische
 - Eine Hausanschlussnische ist eine bauseits erstellte Nische, die zur Einführung der Anschlussleitungen bestimmt ist sowie der Aufnahme der erforderlichen Anschluss- und gegebenenfalls Betriebseinrichtungen dient.
- (2) In Räumen, in denen die Umgebungstemperatur dauernd 30 °C übersteigt, sowie in feuer- oder explosionsgefährdeten Räumen / Bereichen dürfen gemäß DIN 18012 der Hausanschlusskasten und/oder der Hauptverteiler nicht untergebracht werden. Es sind die Landesbauordnung, die Feuerungsverordnung und die Leitungsanlagen-Richtlinie des jeweiligen Bundeslandes zu berücksichtigen.
- (3) Die Haupterdungsschiene für den Fundamenterder/Ringerder ist in räumlicher Nähe zum Hausanschlusskasten anzuordnen.

5.3 Anschlusseinrichtungen außerhalb von Gebäuden

Die Hausanschlusseinrichtungen außerhalb von Gebäuden sind gemäß DIN 18012 in Abstimmung mit dem Netzbetreiber unterzubringen:

- in Hausanschlusssäulen
- an Gebäudeaußenwänden
- in Zähleranschlusssäulen⁹
- in ortsfesten Schalt- und Steuerschränken⁹

(1a) Hausanschluss in Anschlussschränken im Freien

- Es gelten die Vorgaben aus der VDE-AR-N 4102.
- Im Schrank ist ein Montageplatz mit einer entsprechenden Befestigungsmöglichkeit nach DIN 43627 vorzusehen. Für Hausanschlusskästen sind die DIN VDE 0660-505 und DIN VDE 0100-732 anzuwenden. Die Schutzart beträgt mindestens IP 54.
- Anschlussschränke im Freien mit einphasigem Anschluss sind bis zu einer Anschlussleistung von 4,6 kVA zulässig. Der zu verwendende Außenleiter ist beim Netzbetreiber zu erfragen.
- Wohn- und Nichtwohngebäude gemäß DIN 18012 bzw. größere Anschlussleistungen erfordern immer einen Drehstromanschluss.
- Die Vorrichtungen für die Einführung der Kabel sind so auszuführen, dass der Anschluss von Leiterquerschnitten bis 4 x 50 mm² (nach Vorgabe des Netzbetreibers auch bis zu 95 mm²) von vorne möglich ist. Entsprechende Zugentlastungsvorrichtungen sind einzubauen.
- Es muss eine Doppelschließung eingebaut werden.

(1b) Hausanschluss in Gebäudeaußenwänden mit Dämmung

- Zwischen Hausanschlusskasten und Dämmung sind geeignete Maßnahmen zum Brandschutz zu treffen (z. B. Auskleidung mit Fibersilikat).

⁹ Siehe VDE-Anwendungsregel VDE-AR-N-4102 „Anschlussschränke im Freien“, herausgegeben vom VDE FNN

5.4 Kabelhausanschluss

- (1) Der Planer oder Errichter stimmt die Art der Hauseinführung mit dem Netzbetreiber ab. Der Netzbetreiber sorgt bei Kabelanschlüssen im Gebäude für einen wasserdichten Abschluss des Kabels in dem Schutzrohr¹⁰ der Hauseinführung, dessen Einbau der Anschlussnehmer veranlasst. Wünscht der Anschlussnehmer einen gas- oder druckwasserdichten Abschluss, so wird dieser, in Abstimmung mit dem Netzbetreiber, von ihm selbst veranlasst.
- (2) Erforderliche bauliche Maßnahmen, z. B. für den Außenwandeinbau von Hausanschlusskästen, Aussparungen für Hausanschluss-/Zähleranschlusssäulen in Zäunen, Mauern und ähnlichem, veranlasst der Anschlussnehmer nach den Vorgaben des Netzbetreibers.
- (2a) Ein vorschriftsmäßiger Einbau von Durchführungen ist nur dann zu bewerkstelligen, wenn während der Angebotsphase, vor dem Einbau, folgende Informationen vollständig vorliegen:
 - Einzelspartiger oder mehrspartiger Einbau (wenn mehrspartiger Einbau, Durchführung mit oder ohne Eignung für Gas- und / oder Wasserrohre?)
 - Wand- oder Bodeneinführung?
 - welche Wandkonstruktion bzw. Bauwerksabdichtung liegt vor (Bsp.: Lastfall 4 aus der DIN 18195 Teil 4)
 - welche Medien sollen konkret abgedichtet werden (mit Angabe der Leitungsdurchmesser [mm])
 - Stromkabel
 - Telekommunikationskabel
 - Glasfaserkabel
 - Wasserrohre
 - Gasrohre
- (3) Bei unterirdischer Einführung des Netzanschlusses ist eine Mindesttiefe unter der Geländeoberfläche von **0,6m** einzuhalten, geringere Tiefen sind mit dem Netzbetreiber abzustimmen. Neben der Einzeleinführung kann auch eine Mehrsparteneinführung eingesetzt werden. Die Verlegetiefe richtet sich hier nach der Sparte mit der größten Tiefe.
- (4) Im Allgemeinen dürfen Kabeltrassen nicht überbaut werden und es dürfen keine tief wurzelnden Pflanzen vorhanden sein (siehe auch NAV §8).

¹⁰ ist mit dem Netzbetreiber abzustimmen.

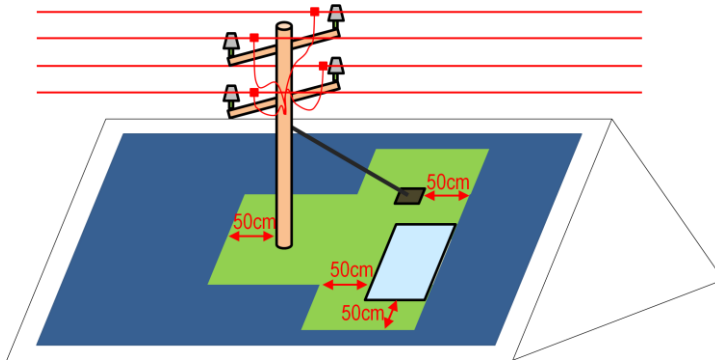
5.5 Freileitungshausanschluss

- (1) Der Anschlussnehmer stellt sicher, dass die Anschlusswand im Falle eines Wandanschlusses bzw. der Dachstuhl im Falle eines Dachständeranschlusses eine ausreichende Festigkeit für die durch die Leitungen oder Kabel hervorgerufene Belastung aufweist.
- (2) Erforderliche bauliche Verstärkungen sowie alle notwendigen Maßnahmen, z. B. für den Einbau von Mauerwerksdurchführungen
den Einbau von Isolatorenstützen und Abspannvorrichtungen
veranlasst der Anschlussnehmer nach den Vorgaben des Netzbetreibers.
- (3) Bei Umstellung des Netzanschlusses (z. B. von Freileitungsbauweise auf Kabelbauweise) sorgt der Anschlussnehmer für die entsprechende Anpassung seiner Anlage.
- (4) Erfolgt eine Nutzungsänderung (z. B. Ausbau Dachgeschoss) ist sicherzustellen, dass die Anforderungen nach 5.6 der TAB 2007, Ausgabe 2011 eingehalten werden.
- (5) Dachständer

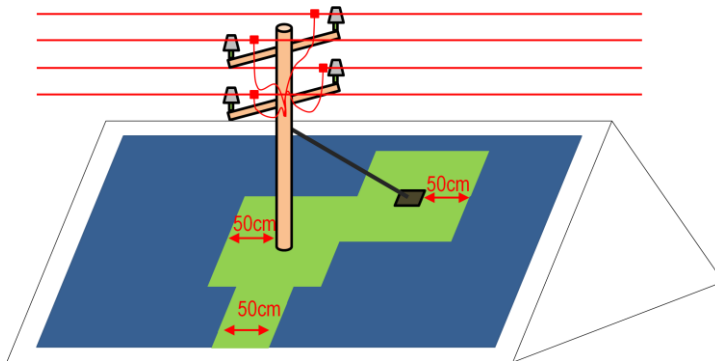
Die Nutzung des Dachständers, der Traversen und Anker (Einrichtungen des Gestänges) und damit leitend verbundener Bauteile dienen ausschließlich der Netzversorgung durch den Netzbetreiber und sind gemäß VDE 0211 potentialfrei zu halten.
- (6) Photovoltaikanlagen
 - Netzanschlüsse gehören zur Betriebsanlage des Netzbetreibers und müssen zugänglich sein. Um eine sichere Zugänglichkeit zum Netzanschluss zu gewährleisten ist eine ausreichend große Standfläche (Radius mind. 0,5m) um den Dachständer freizuhalten (vgl. DIN VDE 0211).
 - Die Standfläche muss über einen ausreichend breiten Korridor (mind. 0,5m) und gegebenenfalls über eine Steigleiter erreichbar sein (vgl. BGV C22).

(7) Ausführungsbeispiele für die Zugänglichkeit von Dachständen gemäß vfew

– Haus mit Dachausstieg



– Haus ohne Dachausstieg



5.6 Anbringen des Hausanschlusskastens

- (1) Hausanschlusskasten und Hauptverteiler werden frei zugänglich und sicher bedienbar angeordnet. Sie können in Abstimmung mit dem Netzbetreiber kombiniert werden.
- (2) Bei der Anbringung des Hausanschlusskastens werden folgende Maße zugrunde gelegt:
 - Höhe Oberkante Hausanschlusskasten über Fußboden: $\leq 1,5 \text{ m}^{11}$
 - Höhe Unterkante Hausanschlusskasten über Fußboden: $\geq 0,3 \text{ m}$
 - Abstand des Hausanschlusskastens zu seitlichen Wänden: $\geq 0,3 \text{ m}$
 - Tiefe des freien Arbeits- und Bedienbereiches vor dem Hausanschlusskasten (siehe Anhang A 2): $\geq 1,2 \text{ m}$

¹¹ In begründeten Ausnahmen ist in Absprache mit dem Netzbetreiber eine Höhe von $\leq 1,80 \text{ m}$ zulässig (Anmerkung: z.B. in Hochwassergebieten)

6 Hauptstromversorgung

6.1 Aufbau und Betrieb

- (1) Planer oder Errichter legen Querschnitt, Art und Anzahl der Hauptleitungen in Abhängigkeit von der Anzahl der anzuschließenden Kundenanlagen fest. Die vorgesehene Ausstattung der Kundenanlagen mit Verbrauchsgeräten, die zu erwartende Gleichzeitigkeit dieser Geräte im Betrieb sowie die technische Ausführung der Übergabestelle werden bei der Festlegung berücksichtigt.
- (2) Der Errichter schließt Hauptstromversorgungssysteme so an, dass an den Messeinrichtungen ein Rechtsdrehfeld besteht.
- (3) Sind mehrere Hauptleitungen in einem Gebäude erforderlich, sind die zugehörigen Überstrom-Schutzeinrichtungen in Hauptverteilern zusammenzufassen. Die Abgänge kennzeichnet der Errichter derart, dass deren Zuordnung zu den jeweiligen Kundenanlagen eindeutig und dauerhaft erkennbar ist. Das gilt sinngemäß auch für kombinierte Hausanschlusskästen.
- (4) Hauptleitungen werden durch allgemeine, leicht zugängliche Räume geführt. Dabei beachten Planer und Errichter die Bauordnung des jeweiligen Bundeslandes.
- (5) Die Verlegung von Hauptleitungen außerhalb von Gebäuden bedarf der Abstimmung mit dem Netzbetreiber.
- (6) Bei Freileitungsanschlüssen sollen Zählerplatz und Hauptleitung so ausgeführt werden, dass die Anlage im Bedarfsfall ohne weitere Maßnahmen auch über einen erdverlegten Kabelanschluss versorgt werden kann.
- (7) Hauptstromversorgungssysteme werden als Strahlennetze betrieben.
- (8) Falls der Errichter der Anlage bei der Durchführung von Arbeiten an elektrischen Anlagenteilen auch andere Kundenanlagen vorübergehend außer Betrieb setzen muss, unterrichtet er die davon betroffenen Kunden rechtzeitig und in geeigneter Weise.
- (9) In Hauptstromversorgungssystemen werden grundsätzlich nur Betriebsmittel eingebaut, die der Stromverteilung und der Freischaltung der Messeinrichtungen dienen.
- (10) Bei der Ausführung einer Gebäudeinstallation auf der Basis eines TN-Systems ist aus Gründen der elektromagnetischen Verträglichkeit (EMV) eine Aufteilung des PEN-Leiters im Hauptstromversorgungssystem vorteilhaft.
- (11) Die Verlängerung von vorhandenen Hauptleitungen erfolgt nicht über Hauptleitungsabzweiggkisten, sondern ausschließlich über Verbindungsmuffen. Der Spannungsfall ist gemäß TAB auch in diesem Fall einzuhalten.

6.2 Bemessung

6.2.1 Leistungsbedarf zur Dimensionierung der Hauptstromversorgung

(1) Für die Dimensionierung der Hauptstromversorgung in Wohngebäuden gilt DIN 18015-1. Alle anderen Hauptstromversorgungssysteme werden entsprechend deren Leistungsanforderung dimensioniert.

(1a) Übersicht Anlagen mit und ohne elektrische Warmwasserbereitung

Anzahl der Wohnungen		zulässige Belastbarkeit des Kabels bzw. der Leitung
Ohne elektrischer Warmwasserbereitung	Mit elektrischer Warmwasserbereitung	
1 - 5	1	63 A
6 - 10	2	80 A
11 - 17	3	100 A
18 - 37	4 - 6	125 A
38 - 100	7 - 11	160 A
	12 - 22	200 A

(2) Der Netzbetreiber gibt die Größe der Hausanschlussicherung vor.

6.2.2 Überstromschutz

Die Hausanschlussicherungen oder sonstige vom Netzbetreiber plombierte Überstrom-Schutzeinrichtungen werden nicht als Schutzeinrichtungen zum Schutz bei Überlast oder Kurzschluss für abgehende Endstromkreise und Verbrauchsgeräte verwendet.

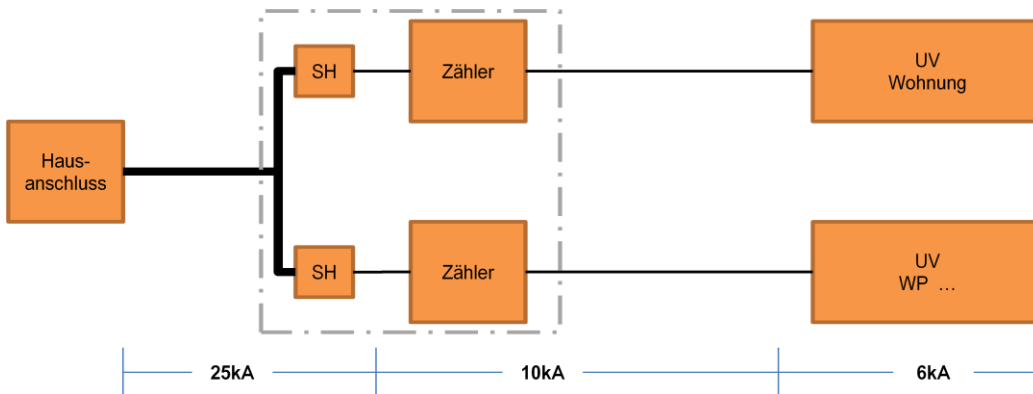
6.2.3 Koordination von Schutzeinrichtungen

- (1) Planer und Errichter der elektrischen Anlage berücksichtigen, dass Selektivität zwischen den Überstrom-Schutzeinrichtungen in der Kundenanlage und denjenigen im Hauptstromversorgungssystem sowie den Hausanschlussicherungen besteht.
- (2) In Hauptstromversorgungssystemen sind die Schutzeinrichtungen gemäß DIN VDE 0100-530 selektiv auszuführen.

6.2.4 Kurzschlussfestigkeit

- (1) Der Planer oder Errichter legt die elektrischen Anlagen hinter der Übergabestelle des Netzbetreibers (Hausanschlusskasten) mindestens für folgende prospektive Kurzschlussströme¹² aus:
- 25 kA für das Hauptstromversorgungssystem von der Übergabestelle des Netzbetreibers bis einschließlich zur letzten Überstrom-Schutzeinrichtung bzw. Hauptleitungsabzweigklemme vor der Messeinrichtung.
 - 10 kA für die Betriebsmittel zwischen der letzten Überstrom-Schutzeinrichtung bzw. Hauptleitungsabzweigklemme vor der Messeinrichtung und dem Stromkreisverteiler.

(1a) Abbildung zur Verdeutlichung der Kurzschlussfestigkeit



- (2) Die bei Direktmessung der Messeinrichtung vorgeschaltete Überstrom-Schutzeinrichtung darf einen Bemessungsstrom von maximal 100 A haben. Sie muss mindestens die gleichen strombegrenzenden Eigenschaften aufweisen wie SH-Schalter oder Sicherungen der Betriebsklasse gG, jeweils mit einem Bemessungsstrom von 100 A.

¹² Prospektive Kurzschlussströme sind unbeeinflusste Dauer-Kurzschlussströme

6.2.5 Spannungsfall

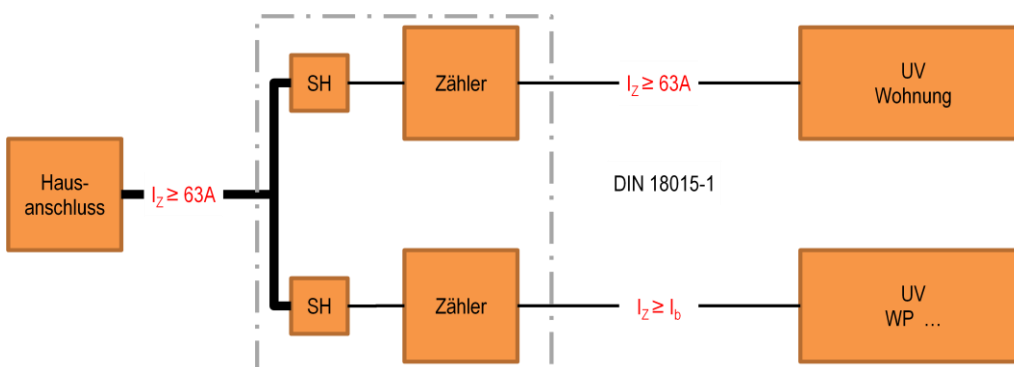
Im Hauptstromversorgungssystem darf der Spannungsfall folgende Werte nicht überschreiten:

Leistungsbedarf	Zulässiger Spannungsfall
bis 100 kVA	0,50 %
über 100 bis 250 kVA	1,00 %
über 250 bis 400 kVA	1,25 %
über 400 kVA	1,50 %

6.3 Hauptleitungsabzweige

- (1) Der Errichter verwendet Hauptleitungsabzweigklemmen nach DIN VDE 0603-2 und Hauptleitungsabzweigkästen.
- (2) Hauptleitungsabzweige werden in von Zählerplätzen getrennten Gehäuseteilen mit gesonderten Abdeckungen untergebracht und sollen in unmittelbarer Nähe des Hausanschlusskastens oder des Zählerschranks installiert werden. Der Abstand vom Fußboden bis zur Unterkante der Hauptleitungsabzweigkästen darf nicht weniger als 0,30 m, bis zur Oberkante nicht mehr als 1,50 m¹³ betragen (siehe Anhang A 2).
- (3) In Wohngebäuden werden nach DIN 18015-1 die Hauptleitungsabzweige bis zu den Messeinrichtungen und die Leitungen bis zu den Stromkreisverteilern als Drehstromleitungen ausgeführt und so bemessen, dass ihnen zum Schutz bei Überlast Überstrom-Schutz-Einrichtungen mit einem Bemessungsstrom von mindestens 63 A zugeordnet werden können.

(3a) Abbildung zur Mindestbelastbarkeit von Hauptleitungen und- Abzweigen



¹³ In begründeten Ausnahmen ist in Absprache mit dem Netzbetreiber eine Höhe von $\leq 1,80\text{m}$ zulässig

7 Mess- und Steuereinrichtungen, Zählerplätze

Dieses Kapitel wird ersetzt durch die Anwendungsregel VDE-AR-N 4101 „Anforderungen an Zählerplätze in elektrischen Anlagen im Niederspannungsnetz“, Ausgabe 2011, Herausgeber VDE FNN.

Die Abschnitte der Anwendungsregel werden durch die nachfolgenden Hinweise ergänzt.

7.1 Zu VDE-AR-N 4101, Kapitel 4.1: Allgemeines

In Abstimmung mit dem Netzbetreiber erfolgt die

- Befestigungsart der Messeinrichtung (3-Punkt oder Stecktechnik)
- die Art der Messung (direkte oder halbindirekte Messung).

Zur Prüfung der Einhaltung der technischen Mindestvoraussetzungen empfiehlt sich die Anwendung der „Checkliste Mindestanforderung für die Prüfung bei der Inbetriebsetzung der ungezählten elektrischen Anlage“ und der „Checkliste Mindestanforderungen für die Prüfung bei der Montage der Messeinrichtungen“.

Bei Änderung und Erweiterung von bestehenden Zähleranlagen wird folgende VBEW-Ausarbeitung empfohlen „Ausarbeitung zur Änderung und Erweiterung von bestehenden Zähleranlagen“.

7.2 Zu VDE-AR-N 4101, Kapitel 4.2: Ausführung der Zählerplätze

7.2.1 Unterer Anschlussraum

- Im unteren Anschlussraum sind 5-polige Sammelschienen einzubauen.
- Die Anschlusstechnik der Hauptleitung bei Querschnitten größer 35 mm² ist mit dem Zählerschrankhersteller abzustimmen
- Selektive Haupt-Leitungsschutzschalter (SH-Schalter) der Charakteristik „E“ erfüllen die in der VDE-AR-N 4101 genannten Selektivitätsanforderungen, ohne dass dafür weitere Betriebsmittel oder zusätzliche Betrachtungen notwendig sind. Andere Charakteristiken sind nach Absprache mit dem Netzbetreiber möglich.
- Werden in Neuanlagen unterbrechbare Verbrauchseinrichtungen geschaltet, ist ein Feld (mit 3-Punkt-Befestigung) für das Tarifsteuergerät (TSG) einschließlich Überstromschutzeinrichtung 10 A/25 kA für das TSG vorzusehen.
- In Hinblick auf künftige Anforderungen ist ein entsprechender Platz für die Nachrüstungsmöglichkeit für das TSG vorzusehen. Verbindungsmöglichkeiten zwischen den Zählerplätzen sind dafür zu berücksichtigen.

7.2.2 Oberer Anschlussraum

- Das Anschließen der abgehenden Leitung(en) erfolgt über eine Hauptleitungsabzweigklemme. Diese sind berührungssicher auszuführen.
- Der obere Anschlussraum dient zur Aufnahme von Betriebsmitteln für die Zuleitung zum Stromkreisverteiler, jedoch nicht als Stromkreisverteiler selbst.

- Gemäß VDE-AR-N 4101 ist nur bei einer Höhe des oberen Anschlussraums von 300 mm die Nutzung von max. 6 Teilungseinheiten für den Anschluss von bis zu 3 Wechselstromkreisen mit den dazu notwendigen Betriebsmitteln pro Messeinrichtung zugelassen.
- Wenn Zählerplatz/Zählerplätze und Stromkreisverteiler in einer gemeinsamen Umhüllung untergebracht werden (z. B. Einfamilienhaus), ist der Stromkreisverteiler in erforderlicher Funktionsflächengröße aus Gründen der Erwärmung neben dem Zählerplatz anzuordnen.

7.3 Zu VDE-AR-N 4101, Kapitel 4.2: Ausführung der Zählerplätze

7.3.1 Zählerverdrahtung

≤ 63 A: H07V-K 10 mm² Cu

> 63 A: H07V-K 16 mm² Cu

7.3.2 Kennzeichnung

Der Errichter muss die Zählerfelder derart kennzeichnen, dass die Zuordnung der Trennvorrichtung und der Messeinrichtung eindeutig der jeweiligen Kundenanlage zugeordnet werden kann. Die Kennzeichnung ist dauerhaft und abriebfest anzubringen. Dies setzt eine vorherige Prüfung der Zuordnung durch den Anlagenerrichter zwingend voraus!

7.3.3 Zählerplatztiefe

Die Zählerplatztiefe des Zählerschranks mit integrierter Befestigungs- und Kontaktier Einrichtungen (BKE-I) beträgt mindestens 205 mm.

7.3.4 Zusatzanwendungen

- Der Raum für Zusatzanwendungen nach DIN 43870-2-A1, enthält eine Hutschiene mit 12 Teilungseinheiten (TE). Der Raum ist zu schotten, er besitzt eine eigene Plombierung und die Abdeckstreifen für ungenutzte Teilungseinheiten sind von innen zu verriegeln

7.3.5 Steuergeräte für Tarife, EnWG und Einspeisemanagement

Im Netzgebiet werden

- a) zur Tarif-bzw. Laststeuerung von Wärmepumpen bzw. Elektroheizungen
- b) zur Steuerung von unterbrechbaren Verbrauchseinrichtungen laut §14a Energiewirtschaftsgesetz (EnWG) und
- c) für das Einspeisemanagement von Erzeugungsanlagen

jeweils Rundsteuergeräte mit **3-Punkt-Befestigung** verwendet. Entsprechende Zählerfelder nach DIN 43870-1 sind hierfür vorzusehen.

Die Absicherung der Rundsteuergeräte nach a) und b) erfolgt über eine Steuergerätesicherung nach Anwendungsregel VDE-AR-N 4101. Für die Zuleitung zur Steuergerätesicherung sind kurzschlussfeste Leitungen zu verwenden, die Steuergerätesicherung ist plombierbar auszuführen. Als Steuergerätesicherung sind Betriebsmittel mit einem Bemessungsstrom von mindestens 6 A und einem Bemessungsschaltvermögen von 25 kA zu verwenden.

Das Steuergerät nach c) ist Eigentum des Anlagenbetreibers und darf nicht mit ungemessener Energie aus dem unteren Anschlussraum betrieben werden. Das Zählerfeld ist gesondert mit der Aufschrift ‚SG-Einsp.‘ (Steuergerät Einspeisemanagement) zu kennzeichnen.

7.3.6 Zählersteckklemme bei 3-Punkt-Befestigung

Aus Gründen der Arbeitssicherheit und zur Gewährleistung einer unterbrechungsfreien Stromversorgung beim Zählerwechsel, ist der Einbau einer Zählersteckklemme, auch bei Erweiterungen und Wiederinbetriebnahmen bei Zählerplätzen, mit DIN 3-Punkt-Befestigung zu empfehlen.

7.4 Zu Kapitel VDE-AR-N 4101, 4.3: Messung von Betriebsströmen über 63 A

7.4.1 Zählplätze für direkte Messung

- Bei Zählerschränken mit Dreipunktbefestigung ist gegebenenfalls, in Abstimmung mit dem Netzbetreiber, die Möglichkeit der direkten Messung bis **80A** gegeben. Hierbei ist 6.3.6 (Zählersteckklemme bei 3-Punkt-Befestigung) zu berücksichtigen.

7.4.2 Zählplätze für halbindirekte Messung (Wandlermessung)

- Einzelheiten über die technische Ausführung sind dem aktuellen „**VBEW-Merkblatt Mess- und Wandlerschränke**“ (halbindirekte Messung mit Leistungsteil bis 250 A) zu entnehmen (siehe dort Abbildung 1).
- Die zum Einsatz kommenden Messwandler sowie die Verdrahtung und Ausführung der Wandlerklemme erfolgen nach Angaben des Netzbetreibers.
- Wandlermessungen über 250 A sind mit dem jeweiligen Netzbetreiber abzustimmen.

7.5 Zu VDE-AR-N 4101, Kapitel 4.4: Anordnung der Zählerschränke

7.5.1 Allgemein

- Neben den Vorgaben aus der Anwendungsregel VDE-AR-N 4101 sind im Besonderen die jeweils gültige Landesbauordnung, die Feuerungsverordnung und die Muster-Richtlinie über brandschutztechnische Anforderungen an Leitungsanlagen (M-LAR) zu beachten.

7.6 Zu VDE-AR-N 4101, Kapitel 4.6: Besondere Anforderungen

7.6.1 Zählerplätze außerhalb von Gebäuden

- Es gelten die Vorgaben aus der VDE-AR-N 4102.
- Es ist darauf zu achten, dass gegenüber dem Erdreich eine geeignete Maßnahme gegen Betauung erfolgt.
- Die Schutzart der Zähleranschlusssäule beträgt mindestens IP44, die des Zählerfeldes IP 54. Das Gehäuse für den Zähler muss auch bei Erhöhung der Schutzart eine Ablesung für Laien ermöglichen.
- Entgegen den Festlegungen für Zählerplätze nach DIN43870 können wegen der nach unten abgehenden Leitungen die Funktionsflächen unter Umständen räumlich anders angeordnet sein.
- Die Zugänglichkeit zur Zähleranschlusssäule muss für den Netzbetreiber jederzeit gewährleistet sein. Das Türschloss der Zähleranschlusssäule muss so beschaffen sein, dass ein DIN-Normprofilhalbzylinder des Netzbetreibers eingesetzt werden kann. Eine Doppelschließung garantiert den unabhängigen Zugang durch Netzbetreiber und Anschlussnutzer

8 Stromkreisverteiler

- (1) Für Stromkreisverteiler gelten DIN VDE 0603-1, DIN EN 60439-3 (VDE 0660-504) und DIN 43871. Für Stromkreisverteiler in Wohngebäuden gilt außerdem DIN 18015-2.
- (2) Leitungsschutzschalter im Stromkreisverteiler müssen gemäß DIN EN 60898-1 (VDE 0641-11) ein Bemessungsschaltvermögen von mindestens 6 kA haben und den Anforderungen der Energiebegrenzungsklasse 3 nach DIN EN 60898-1 (VDE 0641-11) entsprechen.
- (3) Wechselstromkreise ordnet der Errichter den Außenleitern so zu, dass sich eine möglichst gleichmäßige Aufteilung der Leistung ergibt
- (4) Bei Aufteilung von Stromkreisen ist die Zuordnung von Anschlussstellen für Verbrauchsgeräte zu einem Stromkreis so vorzunehmen, dass durch das automatische Abschalten der diesem Stromkreis zugeordneten Schutzeinrichtung (z. B. Leitungsschutzschalter, Fehlerstrom-Schutzschalter) im Fehlerfall oder bei notwendiger manueller Abschaltung nur ein Teil der Kundenanlage abgeschaltet wird. Hiermit wird die größtmögliche Verfügbarkeit der elektrischen Anlage für den Anschlussnutzer erreicht.
- (5) Für die leitungsgebundene Übertragung von Tarif- und Verbrauchsinformationen ist für die Installation einer Datenleitung vom Zählerschrank bis in den Stromkreisverteiler der jeweiligen Nutzungseinheit ein Installationsrohr vorzusehen, das gemäß VDE-AR-N 4101 für die Aufnahme einer Datenleitung mit mind. Cat. 5-Standard geeignet ist.
- (6) Die Einrichtungen zur Steuerung von Verbrauchseinrichtungen sind entsprechend den Vorgaben des Netzbetreibers anzuschließen.

9 Steuerung und Datenübertragung

- (1) Wenn Messeinrichtungen und/oder Verbrauchsgeräte zentral gesteuert werden sollen, stimmt der Planer oder der Errichter den Aufbau der Steuerung mit dem Netzbetreiber ab.
- (2) Den Aufbau von Datenübertragungsstrecken zur Übermittlung von Zählimpulsen und/ oder Abrechnungsdaten stimmt der Planer oder der Errichter mit dem Netzbetreiber ab.
- (3) Bei Kundenanlagen mit einem voraussichtlichen Jahresenergiebedarf >100.000 kWh sorgt der Anschlussnutzer nach Vorgabe des Messstellenbetreibers in unmittelbarer Nähe des Zählerplatzes für die Bereitstellung eines durchwahlfähigen und betriebsbereiten Telekommunikations-Endgeräteanschluss.
- (4) Dieses Kapitel wird ergänzt durch die Anwendungsregel VDE-AR-N 4101 „Anforderungen an Zählerplätze in elektrischen Anlagen im Niederspannungsnetz“, Ausgabe 2011, Herausgeber VDE FNN.

10 Elektrische Verbrauchsgeräte

10.1 Allgemeines

- (1) Elektrische Verbrauchsgeräte und Anlagen dürfen nach dem Gesetz über die elektromagnetische Verträglichkeit (EMVG) keine störenden Einflüsse auf andere Kundenanlagen sowie auf das Verteilungsnetz und auf Anlagen des Netzbetreibers ausüben.
- (2) Im Allgemeinen gilt Absatz 1 als erfüllt, wenn die Verbrauchsgeräte und Anlagen die einschlägigen Normen, Vorschriften und Richtlinien der Europäischen Union erfüllen und insbesondere die Grenzwerte der Normenreihe DIN EN61000-3-x (DIN VDE 0838-x) einhalten.
- (3) Für Verbrauchsgeräte, welche die Grenzwerte der Norm bzw. des Abschnittes 10.2 nicht einhalten, holt deren Betreiber für den Anschluss und den Betrieb eine Einzelzustimmung des Netzbetreibers ein. Diese kann entfallen, wenn durch das positive Ergebnis einer Untersuchung¹⁴ sichergestellt wurde, dass die Geräte am vorgesehenen Netzanschlusspunkt keine störenden Rückwirkungen auf das Verteilungsnetz oder andere Kundenanlagen verursachen.
- (4) Darüber hinaus ergreift der Betreiber dann Maßnahmen zur Begrenzung der Rückwirkungen auf ein nicht störendes Maß, wenn aufgrund einer Häufung von Geräten in einer Kundenanlage störende Rückwirkungen auf andere Kundenanlagen zu erwarten sind.
- (5) Elektrische Verbrauchsgeräte und Anlagen müssen eine ausreichende Störfestigkeit gegenüber den in den Verteilungsnetzen üblichen Störgrößen, wie z. B. Spannungseinbrüchen, Überspannungen, Oberschwingungen, aufweisen.

¹⁴ Für diese Untersuchung werden je nach Erfordernis herangezogen:

- die einschlägigen Normen, vor allem DIN EN 61000-3-x (DIN VDE 0838-x) und/oder
- die „Technischen Regeln zur Beurteilung von Netzurückwirkungen“, herausgegeben vom VDN und/oder
- die Hinweise in der Gebrauchsanweisung des anzuschließenden Gerätes.

10.2 Anschluss

10.2.1 Entladungslampen

- (1) Entladungslampen dürfen je Kundenanlage bis zu einer Gesamtleistung von 250 W je Außenleiter unkompensiert angeschlossen werden. Für größere Lampenleistungen muss der Verschiebungsfaktor $\cos \varphi_1^{15}$ durch Kompensation zwischen 0,9 kapazitiv und 0,9 induktiv liegen. Bis zu der in Absatz 2 angegebenen Leistungsgrenze werden bezüglich der Art der Kompensation keine Vorgaben gemacht.
- (2) Um den Betrieb von Tonfrequenz-Rundsteueranlagen nicht unzulässig zu beeinträchtigen, ist ab einer Leistung der Beleuchtungsanlage von 5 kVA pro Kundenanlage eine der folgenden Schaltungen vorzusehen:
 - die Duo-Schaltung
 - eine Schaltung von Einzellampen in Gruppen, die je zur Hälfte mit gleichmäßig auf die Außenleiter aufgeteilten kapazitiven und induktiven Vorschaltgeräten betrieben werden
 - elektronische Vorschaltgeräte (EVG), so dass für den Lampenstrom der $\cos \varphi_1 \approx 1$ ist
 - Kompensation durch eine zentrale Kompensationsanlage des Betreibers, die gegen Rundsteuersignale genügend gesperrt oder verdrosselt ist.Alle anderen Schaltungen erfordern dann eine Rückfrage beim Netzbetreiber, wenn dieser eine Tonfrequenz-Rundsteueranlage mit einer höheren Frequenz als 300 Hz betreibt.

10.2.2 Motoren

- (1) Durch den Anlauf von Motoren dürfen keine störenden Spannungsänderungen im Netz verursacht werden. Folgende Scheinleistungs-Grenzwerte dürfen bei gelegentlich (zweimal täglich) anlaufenden Motoren nicht überschritten werden:
 - Wechselstrommotoren mit einer Scheinleistung von nicht mehr als 1,7 kVA oder
 - Drehstrommotoren mit einer Scheinleistung von nicht mehr als 5,2 kVA oder
 - bei höheren Scheinleistungen Motoren mit einem Anlaufstrom von nicht mehr als 60A¹⁶
- (2) Bei Motoren mit gelegentlichem Anlauf und mit höheren Anzugsströmen als 60 A vereinbart der Planer oder Errichter mit dem Netzbetreiber die notwendigen Maßnahmen zur Vermeidung störender Spannungsänderungen, sofern nicht durch eine Untersuchung gemäß Abschnitt 10.1 Abs. 3 eine Unbedenklichkeit bezüglich möglicher störender Netzurückwirkungen nachgewiesen wurde.
- (3) Bei Motoren, die störende Netzurückwirkungen durch schweren Anlauf, häufiges Schalten oder schwankende Stromaufnahme verursachen können, z. B. Aufzüge, Sägegatter und

¹⁵ $\cos \varphi_1$ ist der Verschiebungsfaktor der 50-Hz-Grundschiwingung, siehe „Elektrische Leistung – korrekte Begriffe“, herausgegeben vom VDEW.

¹⁶ Anlaufströme werden als Effektivwerte von Strom-Halbperioden angegeben.

Cutter mit einem Anlaufstrom von mehr als 30 A, vereinbart der Planer oder Errichter mit dem Netzbetreiber die für die Reduzierung der Netzurückwirkungen¹⁷ notwendigen Maßnahmen.

10.2.3 Elektrowärmegeräte

Stromkreise für Elektrowärmegeräte mit einer Bemessungsleistung von mehr als 4,6 kW, z.B. Elektroherde, Durchlauferhitzer oder Warmwasserspeicher, werden vom Planer oder Errichter als Drehstromkreise ausgelegt.

10.2.4 Geräte zur Heizung oder Klimatisierung, einschließlich Wärmepumpen

- (1) Geräte zur Heizung oder Klimatisierung mit einer Bemessungsleistung von mehr als 4,6kW werden für Drehstromanschluss ausgelegt. Für Antriebe in Geräten zur Heizung oder Klimatisierung gelten die Bedingungen nach Abschnitt 10.2.2.
- (2) Wärmepumpen sind vom Errichter mit einer Einrichtung zu versehen, welche die Anzahl der Einschaltungen pro Stunde begrenzt. Wärmepumpen mit einphasigem Anschluss dürfen bei Anlaufströmen bis 18 A maximal sechsmal und bei Anlaufströmen bis 24 A maximal dreimal pro Stunde eingeschaltet werden. Wärmepumpen mit Drehstromanschluss und Anlaufströmen bis 30 A dürfen maximal sechsmal, die mit Anlaufströmen bis 40 A maximal dreimal pro Stunde eingeschaltet werden.
- (3) Der Netzbetreiber kann den Betrieb von Geräten zur Heizung oder Klimatisierung von der Installation einer Steuerungs- bzw. Regelungseinrichtung abhängig machen. Diese ermöglicht einerseits eine Anpassung der Leistungsanspruchnahme an die Belastungsverhältnisse im Verteilungsnetz und andererseits den direkten Eingriff durch eine zentrale Steuereinrichtung des Netzbetreibers. Bei Wärmespeicheranlagen sieht der Planer oder der Errichter gemäß den Vorgaben des Netzbetreibers eine Aufladesteuerung nach DIN 44574 vor.
- (4) Der Errichter bringt für die Steuerung von Geräten zur Heizung oder Klimatisierung durch eine zentrale Steuereinrichtung des Netzbetreibers eine plombierbare Schalteinrichtung (z. B. ein Schütz) nach dessen Angaben an.
- (5) Der Errichter schließt Geräte zur Heizung oder Klimatisierung, deren Betrieb zeitlich eingeschränkt werden kann, fest an.

¹⁷ Siehe DIN EN 61000-3-3 (DIN VDE 0838-3) sowie die „Technischen Regeln zur Beurteilung von Netzurückwirkungen“, herausgegeben vom VDN.

10.2.5 Schweißgeräte

- (1) Der Betreiber von Schweißgeräten mit einer Bemessungsleistung von mehr als 2 kVA, die störende Netzurückwirkungen verursachen können, vereinbart vor deren Anschluss mit dem Netzbetreiber geeignete Maßnahmen, so dass im Betrieb Störungen anderer Kunden oder Störungen im Verteilungsnetz ausgeschlossen sind. Diese Geräte sollen den Neutralleiter nicht und die Außenleiter möglichst gleichmäßig belasten.
- (2) Der Verschiebungsfaktor $\cos \varphi_1$ ¹⁸ sollte mindestens 0,7 induktiv betragen.

10.2.6 Röntengeräte, Tomographen u.ä.

- (1) Röntengeräte, Tomographen und ähnliche medizinische Geräte mit einer Bemessungsleistung über 1,7 kVA bei Wechselstrom- und 5 kVA bei Drehstromanschluss dürfen dann angeschlossen werden, wenn die Kurzschlussleistung des Netzes am Hausanschlusskasten wenigstens das 50fache der Geräte-Bemessungsleistung beträgt¹⁹.
- (2) Bei einer geringeren Netzkurzschlussleistung stimmt der Planer oder Errichter die Anschlussmöglichkeit mit dem Netzbetreiber ab.

10.2.7 Geräte mit Anschnittsteuerung, Gleichrichtung oder Schwingungspaketsteuerung

- (1) Auch bei getrennter Anordnung von Steuerungseinrichtung und Verbrauchsgerät ist die Steuerungseinrichtung als Bestandteil des gesteuerten elektrischen Verbrauchsgerätes zu betrachten.
- (2) Die in den Normen DIN EN 61000-3 Teile 2 und 3 (DIN VDE 0838 Teile 2 und 3) festgelegten Grenzen für Verbrauchsgeräte mit Schwingungspaketsteuerung sind auch für elektrische Verbrauchsgeräte mit elektromechanischen Steuergeräten maßgebend, z. B. Kochstellen oder Backöfen mit Bimetallschaltern.
- (3) Bei Anwendung der symmetrischen Anschnittsteuerung ist die Anschlussleistung von Glühlampen auf 1,7 kW je Außenleiter, die von Entladungslampen mit induktivem Vorschaltgerät sowie die von Motoren auf 3,4 kVA je Außenleiter begrenzt.
- (4) Bei Wärmegeräten darf die unsymmetrische Gleichrichtung bis zu einer maximalen Anschlussleistung von 100 W und die symmetrische Anschnittsteuerung bis zu einer maximalen Anschlussleistung von 200 W angewandt werden. Bei Wärmegeräten sind außerdem Anschnittsteuerungen erlaubt, die nur beim Einschalten wirksam sind, um die Einschaltströme in ihrer Höhe zu begrenzen.
- (5) Dreiphasig angeschlossene Kopiergeräte mit einphasiger Trommelheizung sind bis zu einer Anschlussleistung von 4 kVA, bei dreiphasiger Trommelheizung bis zu einer Anschlussleistung von 7 kVA zugelassen.

¹⁸ $\cos \varphi_1$ ist der Verschiebungsfaktor der 50-Hz-Grundschiwingung, siehe „Elektrische Leistung – korrekte Begriffe“, herausgegeben vom VDEW.

¹⁹ Über die Kurzschlussleistung am Hausanschlusskasten erteilt der Netzbetreiber Auskunft.

10.3 Betrieb

10.3.1 Allgemeines

Wenn durch Absinken, Unterbrechen, Ausbleiben oder Wiederkehren der Spannung Schäden in der Kundenanlage verursacht werden können, obliegt es dem Betreiber dieser Anlage, Maßnahmen zu deren Verhütung nach DIN VDE 0100-450 zu treffen.

10.3.2 Spannungs- oder frequenzempfindliche Betriebsmittel

Wenn bei spannungs- oder frequenzempfindlichen Betriebsmitteln, wie z.B. Datenverarbeitungsgeräten, erhöhte Anforderungen an die Qualität der Spannung und der Frequenz gestellt werden, obliegt es dem Betreiber, die hierfür erforderlichen Maßnahmen, z.B. durch Einsatz einer unterbrechungsfreien Stromversorgungsanlage (USV-Anlage), zu treffen.

10.3.3 Blindleistungs-Kompensationseinrichtungen

- (1) Einrichtungen zur Blindleistungskompensation werden entweder zusammen mit den Verbrauchsgeräten zu- bzw. abgeschaltet oder über Regeleinrichtungen betrieben.
- (2) Der Betreiber stimmt Notwendigkeit und Art der Verdrosselung mit dem Netzbetreiber ab.
 - (2a) Die Anschlussnutzung hat gemäß § 16 Abs. 2 Niederspannungsanschlussverordnung (NAV) zur Voraussetzung, dass der Gebrauch der Elektrizität mit einem Verschiebungsfaktor zwischen $\cos \phi = 0,9$ kapazitiv und $0,9$ induktiv erfolgt. Anderenfalls kann der NB den Einbau ausreichender Kompensationseinrichtungen verlangen.
 - (2b) Eine Kompensationsanlage sollte verdrosselt werden, wenn das Verhältnis der Leistung von Oberschwingungen erzeugenden Geräten zu der Gesamtleistung der Anlage einen Wert von 15 % überschreitet.
 - (2c) Ein Verdrosselungsfaktor von $p = 7 \%$ ist bei Einsatz von Tonfrequenz-Rundsteuerung im Gebiet des Netzbetreibers in der Regel ausreichend (siehe auch VDEW Richtlinie für Tonfrequenz-Rundsteuerung).

10.3.4 Tonfrequenz-Rundsteueranlagen

- (1) Elektrische Anlagen hinter dem Netzanschluss werden so geplant und betrieben, dass sie den Betrieb von Tonfrequenz-Rundsteueranlagen nicht stören. Treten dennoch Störungen auf, so sorgt der Betreiber der störenden elektrischen Anlage, in Abstimmung mit dem Netzbetreiber, für geeignete Abhilfemaßnahmen²⁰.
- (1a) Der Netzbetreiber betreibt eine Rundsteueranlage mit einer Tonfrequenz von 168 Hz
- (2) Bilden Kondensatoren in Kundenanlagen in Verbindung mit vorgeschalteten Induktivitäten (Transformatoren, Drosseln) einen Reihenresonanzkreis, muss dessen Resonanzfrequenz in ausreichendem Abstand zu der vom Netzbetreiber verwendeten Rundsteuerfrequenz liegen.
- (3) Werden Verbrauchsgeräte ohne ausreichende Störfestigkeit nach DIN VDE 0839 in elektrischen Anlagen hinter dem Netzanschluss durch Tonfrequenz-Rundsteuerung beeinträchtigt, obliegt es dem Betreiber dieser Verbrauchsgeräte, dafür zu sorgen, dass z.B. durch Einbau geeigneter technischer Mittel die Beeinträchtigung vermieden wird.
- (3a) Verwendet der Kunde elektrische Verbrauchsgeräte, z.B. elektroakustische Signalanlagen, Helligkeitssteuerung und Fernsehgeräte, deren Funktion durch Rundsteuersendungen beeinträchtigt werden kann, so hat er selbst dafür zu sorgen, dass z.B. durch Einbau geeigneter technischer Mittel die Beeinträchtigung vermieden wird.

10.3.5 Einrichtungen zur Telekommunikation über das Niederspannungsnetz

- (1) Das Netz des Netzbetreibers darf nicht ohne dessen Zustimmung für Telekommunikationszwecke benutzt werden.
- (2) Benutzt der Betreiber von Telekommunikationseinrichtungen seine eigenen elektrischen Anlagen für Telekommunikationszwecke, so sorgt er dafür, dass störende Einflüsse auf andere Kundenanlagen, Versorgungsanlagen des Netzbetreibers und Telekommunikationsanlagen des Netzbetreibers und Dritter vermieden werden.
- (3) Es obliegt dem Betreiber von Telekommunikationseinrichtungen, für das Fernhalten von Signalen, die seine Telekommunikationseinrichtungen störend beeinflussen, selbst zu sorgen.
- (4) Die in Kundenanlagen betriebenen Geräte dürfen die Telekommunikationseinrichtungen des Netzbetreibers bzw. anderer Kundenanlagen nicht unzulässig beeinträchtigen.

²⁰ Siehe „Empfehlungen zur Vermeidung unzulässiger Rückwirkungen auf die Tonfrequenz-Rundsteuerung“, herausgegeben von VDEW/VEÖ/VSE

11 Vorübergehend angeschlossene Anlagen

- (1) Der Netzanschluss sowie die Mess- und Steuereinrichtungen für vorübergehend angeschlossene elektrische Anlagen (z.B. für **Baustellen**, **Schaustellerbetrieben** oder **Festbeleuchtungen**) sind in fest verankerten Anschlussschränken bzw. Anschlussverteilerschränken unterzubringen.
- (2) Darüber hinaus sind auch geeignete Räume bzw. ortsfeste Schalt- und Steuerschränke²¹ einsetzbar.
- (3) Die kundeneigene Anschlussleitung vor der Mess und Steuereinrichtung soll so kurz wie möglich, jedenfalls nicht länger als 30 Meter, sein. Die Anschlussleitung darf keine lösbaren Zwischenverbindungen enthalten.
- (4) Anschlussleitung
 - Der Mindestquerschnitt bei einer Hauptsicherung ≤ 63 A beträgt 16 mm^2 .
 - In Abstimmung mit dem Netzbetreiber erfolgt die Aderkennzeichnung entsprechend dem vorhandenen Netzsystem.
 - Vor dem Anschluss an das Netz des Netzbetreibers ist die Anschlussleitung vom Elektroinstallateur auf mechanische Beschädigung und Isolationsfehler zu prüfen.
- (5) Messung
 - Bei Anschlüssen mit Wandlermessung (DIN 43868-2 bzw. -3) ist die Ausführung (z. B. Einbau von Stromwandlern, zusätzliche Zählerfelder usw.) im Vorfeld mit dem Netzbetreiber abzustimmen.
 - Weitere Einzelheiten über die technische Ausführung von Anschlüssen mit direkter Messung sind dem aktuellen „**VBEW-Merkblatt für vorübergehend angeschlossene Anlagen**“ zu entnehmen.
- (6) Anschluss
 - Der Anschluss am Versorgungsnetz und die Zählermontage erfolgt durch den Netzbetreiber nach Terminabsprache.
- (7) Ummeldung von Baustromanschluss auf Netzanschluss
 - Eine Ummeldung des Baustromanschlusses auf den Netzanschluss ist nach der Inbetriebnahme der Installationsanlage mit einer weiteren **Fertigstellungsanzeige** zu beantragen.
- (8) Verantwortlichkeit
 - Für den ordnungsgemäße Errichtung, Erweiterung, Änderung und den Betrieb dieser Anlage ist der Anschlussnehmer verantwortlich (§ 13 NAV)

²¹ Siehe Anwendungsregel VDE-AR-N 4102 „Anschlussschränke im Freien“, herausgegeben vom VDE FNN.

(9) Wichtige Technische Bestimmungen

Bestimmung	Themengebiet
DIN VDE 0100, Teil 704	VDE-Bestimmung Baustellen
DIN VDE 0100, Teil 740	VDE-Bestimmung; Vorübergehend errichtete elektrische Anlagen für Aufbauten, Vergnügungseinrichtungen und Buden auf Kirmesplätzen, Vergnügungsparks und Zirkusse.
DIN VDE 0105, Teil 100	VDE-Bestimmung für den Betrieb von Starkstromanlagen; Allgemeine Festlegungen
DIN VDE 0660, Teil 600 - 4	VDE-Bestimmung; Besondere Anforderungen für Baustromverteiler (Ersatz für VDE 0660-501:2005-06)
NAV	Verordnung über Allgemeine Bedingungen für den Netzanschluss und dessen Nutzung für die Elektrizitätsversorgung in Niederspannung
DGUV Vorschrift 3 (BGV A3)	Unfallverhütungsvorschrift, elektrische Anlagen und Betriebsmittel
BGI/GUV-I 608	Auswahl und Betrieb elektrischer Anlagen und Betriebsmittel auf Bau- und Montagestellen
VDE-AR-N 4102	Anschlusschränke im Freien

12 Auswahl von Schutzmaßnahmen

- (1) Der Netzbetreiber erteilt Auskunft über das vorhandene Netzsystem.
- (2) In Neubauten wird ein Fundamenterder nach DIN 18014 eingebaut.
- (3) Der PEN-Leiter bzw. Neutralleiter (N) darf nicht als Erdungsleiter für Schutz- und Funktionszwecke von Erzeugungsanlagen, Antennenanlagen und Blitzschutzanlagen verwendet werden.
- (4) Wird ein Überspannungsschutz nach DIN VDE 0100-443 mit Überspannungsschutzeinrichtungen vom Typ 2 oder Typ 3 nach DIN EN 61643-11 (VDE 0675-6-11) vorgesehen, nimmt der Errichter den Einbau der Schutzeinrichtungen im nicht plombierten Teil der Kundenanlage vor.
- (5) Wird ein Überspannungsschutz nach DIN EN 60305 (VDE 0185-305) mit Überspannungsschutzeinrichtungen vom Typ 1 nach DIN EN 61643-11 (VDE 0675-6-11) vorgesehen, so dürfen Überspannungsschutzeinrichtungen im plombierten Teil der Kundenanlage eingebaut werden, sofern sie den Anforderungen der Richtlinie „Überspannungsschutzeinrichtungen Typ 1“²² entsprechen.
- (6) Mehrere Netzanschlüsse
 - Befinden sich mehrere Hausanschlüsse auf einem gemeinsamen Areal sind die einzelnen Hausanschlüsse galvanisch voneinander zu trennen.
- (7) Besondere Anforderungen im TN-System
 - Für das TN-System gelten die Anforderungen nach DIN VDE 0100-444.
 - Für den Schutzpotentialausgleich ist der Anschluss des Fundamenterders nach DIN 18014 an die Haupterdungsschiene in räumlicher Nähe zum Hausanschlusskasten anzuordnen.

²² Siehe Richtlinie „Überspannungsschutzeinrichtungen Typ 1“, herausgegeben vom VDN.

13 Erzeugungsanlagen mit bzw. ohne Parallelbetrieb

- (1) Für folgende Anlagen stimmen Planer, Errichter, Anschlussnehmer und Betreiber die technische Ausführung des Anschlusses und des Betriebes nach den dafür herausgegebenen Richtlinien des VDN und des VDE FNN im Einzelnen mit dem Netzbetreiber ab:
 - Erzeugungsanlagen am Niederspannungsnetz²³
 - Notstromaggregate zur Sicherstellung des Elektrizitätsbedarfs bei Aussetzung der öffentlichen Versorgung²⁴
- (2) Zusätzliche Anforderungen dazu entnehmen Sie bitte den Ergänzungen zur TAB des jeweiligen Netzbetreibers.
- (3) Für den Anschluss und Betrieb von Erzeugungsanlagen am Niederspannungsnetz gelten die Vorgaben aus der Anwendungsregel **VDE-AR-N 4105 „Erzeugungsanlagen am Niederspannungsnetz“**.

Die jeweiligen Abschnitte der Anwendungsregel werden durch die nachfolgenden Hinweise ergänzt:

13.1 Zu VDE-AR-N 4105, 4.2 Anmeldeverfahren und anschlussrelevante Unterlagen

- (1) Vom NB können ergänzende Formulare zur Verfügung gestellt werden. Wenn auf Grund äußerer Rahmenbedingungen die Ausführung der Erzeugungsanlage von den Anmeldeunterlagen abweicht, hat der Anlagenbetreiber bzw. der Anlagenerrichter spätestens zusammen mit der **Inbetriebsetzungsanzeige**, also vor Inbetriebnahme, die vollständigen Anmeldeunterlagen schriftlich beim Netzbetreiber einzureichen. Dies gilt auch, wenn im Rahmen gesetzlicher Vorgaben oder im Rahmen von Anlagen- bzw. Teil-Erneuerungen, Änderungen im elektrischen Verhalten (Anschlussleistung, Regelbarkeit, Kennlinienverhalten usw.) zu erwarten sind. Der Netzbetreiber behält sich vor, eine erneute Netzberechnung vorzunehmen.

13.2 Zu VDE-AR-N 4105, 4.3 Inbetriebsetzung der Erzeugungsanlage

- (1) Wird eine Erzeugungsanlage über eine eigene Netzanschlussleitung angeschlossen (separate Übergabestelle), erfolgt die Inbetriebnahme des Netzanschlusses entsprechend Abschnitt 3 der TAB 2007, Ausgabe 2011.

²³ Siehe Anwendungsregel VDE-AR-N 4105 „Erzeugungsanlagen am Niederspannungsnetz“, herausgegeben vom VDE FNN.

²⁴ Siehe Richtlinie „Notstromaggregate“, herausgegeben vom VDN.

13.3 Zu VDE-AR-N 4105, 5.1 Grundsätze für die Festlegung des Netzanschlusspunkts

- (1) Ergibt sich bei der Festlegung des Netzanschlusspunkts ein erforderlicher Netzausbau oder andere technische Maßnahmen im Netz des NB, sind notwendige Vorlaufzeiten in Betracht zu ziehen.

13.4 Zu VDE-AR-N 4105, 5.7.3.2 Erzeugungsmanagement / Netzsicherheitsmanagement

- (1) Anlagenbetreiber von Erzeugungsanlagen haben gemäß § 9 EEG 2014 und gemäß der VDE-AR-N 4105 zur Umsetzung des Einspeise- und Netzsicherheitsmanagements den Einbau von technischen Einrichtungen vorzunehmen, die eine ferngesteuerte Wirkleistungsreduzierung ermöglichen.
 - (2) Die Leistungsabregelung kann auch im Rahmen der Systemsicherheit erfolgen.
 - (3) In allen Erzeugungsanlagen mit einer installierten elektrischen Leistung > 100 kW (PV-Anlagen auch ≤ 100 kWp) installiert der Anlagenbetreiber auf seine Kosten eine technische Einrichtung gemäß § 9 EEG. Diese technische Einrichtung und die technische Spezifikation zur Leistungsreduzierung werden vom jeweiligen NB auf Grundlage der zur Verfügung stehenden Kommunikationsinfrastruktur und aufgrund der Einbindung der Erzeugungsanlagen in die Netztopologie bestimmt. Als technische Einrichtungen kommen Rundsteuerempfänger, GSM-Module, Funkmodem, Fernwirkanbindungen etc. zum Einsatz. Bei Überschreitung der Leistungsgrenzen am Netzanschlusspunkt durch Zusammenlegung (gemäß § 9 Abs. 3 EEG 2014) findet diese Regelung bei jeder Einzelanlage Anwendung. Dies gilt auch, wenn die Einzelanlage die jeweilige Leistungsgrenze nicht überschreitet.
- (3a) Hinweis zu PV-Anlagen
- Die beschriebene Leistungsreduzierung gilt für alle Photovoltaikanlagen, unabhängig von der installierten Leistung (§ 9 EEG 2014).
 - Ausnahme: Bei Photovoltaikanlagen mit einer Leistung ≤ 30 kWp kann auf diese Art der Regelung verzichtet werden, wenn der Anlagenbetreiber die Erfüllung der Bedingung nach § 9 Abs. 2 EEG nachweisen kann (z. B. durch Beschränkung der Wechselrichterleistung auf 70 % der Anlagenleistung in kWp).
- (3b) Hinweis für die Installation und den Betrieb der technischen Einrichtung
- Die Art der Steuerung und einer eventuell erforderlichen Messwertübertragung wird vom NB festgelegt und ist bei diesem zu erfragen.
 - Der Anlagenbetreiber hat diese Vorgaben unverzüglich und unmittelbar an seiner Erzeugungsanlage umzusetzen und stellt sicher, dass die technische Einrichtung dauerhaft zur Verfügung steht, zuverlässig angesteuert werden kann und die Befehle ordnungsgemäß von der Anlagensteuerung verarbeitet werden können. Es besteht kein Direkteingriff des Netzbetreibers in die Kundenanlage.

- Eine entsprechende schriftliche Bestätigung hat der Betreiber der Anlage dem Netzbetreiber vorzulegen. Hierfür stellt der Netzbetreiber ein entsprechendes Formular zur Verfügung.
- Die Installation der technischen Einrichtung erfolgt durch ein in ein Installateurverzeichnis eines Netzbetreibers eingetragenes Unternehmen.
- Im Falle einer stufenweisen Reduzierung der Wirkleistungsabgabe gibt der Netzbetreiber Sollwerte für die vereinbarte Anschlusswirkleistung vor. Diese Werte werden durch den NB mit Hilfe der technischen Einrichtung übertragen.
- Die Reduzierung ist von der Erzeugungsanlage unverzüglich (in der Regel innerhalb von 1 bis 5 Minuten in Abstimmung mit dem Netzbetreiber) umzusetzen.
- Bei Erzeugungsanlagen > 100 kW stellt der Anlagenbetreiber dem Netzbetreiber die erforderlichen Messwerte in einem vorher abgestimmten Datenformat über das jeweils festgelegte Kommunikationsverfahren zur Verfügung.

13.5 Zu VDE-AR-N 4105, 5.7.4 und 5.7.5 Grundsätze für die Netzstützung / Blindleistungsregelung

- Die Erzeugungsanlagen müssen sich an der statischen Spannungshaltung im Niederspannungsnetz beteiligen.
- Das Blindleistungsverhalten gibt der NB mit Angabe eines individuellen $\cos \varphi$ bzw. Kennlinie vor. Dieser Vorgabewert ist fest an der Erzeugungsanlage einzustellen.
- Für Erzeugungseinheiten mit direkt an das Netz gekoppelten Generatoren, die prinzipbedingt keine Blindleistung regeln können wird vom NB grundsätzlich keine Kennlinienregelung, sondern ein fester Verschiebungsfaktor vorgegeben.

13.6 Zu VDE-AR-N 4105, 6. Ausführung der Erzeugungsanlage / Netz- und Anlagenschutz

- Ab einer Summe der maximalen Scheinleistungen aller Erzeugungsanlagen an einem Netzanschlusspunkt $\sum S_{Amax} > 30 \text{ kVA}$ ist ein zentraler Netz- und Anlagenschutz (NA-Schutz) am zentralen Zählerplatz erforderlich.
- Ausgenommen hiervon sind nur Blockheizkraftwerke (BHKW). Bei BHKW mit Anlagenleistungen von $S_{Amax} > 30 \text{ kVA}$ ist ein integrierter NA-Schutz in der Erzeugungseinheit zulässig, wenn am Netzanschlusspunkt eine für das Personal des Netzbetreibers jederzeit zugängliche Schaltstelle mit Trennfunktion vorhanden ist.

Anhang A + B

Die Anhänge entnehmen Sie bitte dem Bundesmusterwortlaut der TAB 2007, Ausgabe 2011, herausgegeben vom BDEW und veröffentlicht auf der Seite des Forum Netztechnik / Netzbetrieb (FNN) zu finden unter:

<https://www.vde.com/de/fnn/dokumente/Seiten/technRichtlinien.aspx>